

# Turntable TAT2M2

	はじめに	1
1.	安全上のご注意	2
2.	使用上のご注意	2
3.	各部の名称と機能	3
4.	設置と接続	5
5.	使用方法	7
6.	製品仕様	9
7.	ブロックダイヤグラム	9
8.	故障かな？と思ったら	10
9.	アフターサービス	11

この度は、弊社製品をお買い上げいただきありがとうございます。当製品がお聞きになる音楽を引き立て、お客様のより豊かな音楽生活の一助となれば幸いに存じます。末永くご愛用いただきますよう何卒お願い申し上げます。

## 5年間の品質保証

取扱説明書に従った正常な使用状態で故障した場合、5年間無償にて修理を承ります。(消耗品を除く)

以下の部品は消耗品の扱いで保証対象外となります。予めご了承ください。

- ・ドライブ糸

なお、品質保証書は、付属のお客様ご登録カードを弊社にて受領後、ご登録の住所にお送りいたします。必要事項をご記入のうえ、ご返送いただきますようお願い申し上げます。

## 内容品

### ■ 標準品

- ・ ベース
- ・ アームアタッチメント用ステー
- ・ プラッター
- ・ スタビライザー
- ・ アームアタッチメント
- ・ プラッター用取手
- ・ ドライブ糸 x2 (消耗品)
- ・ AC ケーブル
- ・ ステー取付用ロッド
- ・ 水準器
- ・ 軸受用潤滑油
- ・ 本取扱説明書
- ・ お客様ご登録カード

### □ 別売品

- ・ エアーサプライ POU2
- ・ POU2 付属 DC ケーブル
- ・ POU2 付属エアーチューブφ6
  
- ・ セカンドアーム用アームアタッチメント
- ・ リニアアーム AFU1-2
- ・ プレイヤーボード LPB2

ご使用前にこの取扱説明書を良くお読みの上、製品を安全にお使いください。

## 1. 安全上のご注意



警告

電源ケーブルの取扱いを誤ると火災や感電の危険があります。

- ・付属以外の電源ケーブルは使用しないでください。
- ・ぬれた手で電源プラグを触らないでください。
- ・電源ケーブルの上に物を置かないでください。

モーターアタッチメント、カバーは絶対に外さないでください。

- ・内部は高電圧が通っているため、感電し重傷を負うおそれがあります。

次の場合は、直ちに使用を中止してください。

- ・内部に水や薬品がかかった場合
- ・内部に金属物や燃えやすい物が入った場合
- ・故障や異常と思われる場合
- ・異常な臭いや発煙があった場合

電源を切り、電源ケーブルを抜いて、お買い上げの販売店または弊社サービス係にご相談ください。

総重量は 40kg 超と重量になります。

- ・設置するラックは重量に耐える丈夫な物をお使いください。
- ・安全のため作業は必ず 2 人以上で行ってください。

絶対に分解、修理、改造は行わないでください。

- ・修理をご希望の際は、お買い上げの販売店または弊社サービス係にご連絡ください。

## 2. 使用上のご注意



注意

下記の場所には設置しないでください。

- ・通風が悪く湿気やほこりの多い場所
- ・密閉された場所
- ・振動や傾斜のある不安定な場所

電源ケーブルの接続は、以下に留意してください。

- ・堅牢なコンセントにしっかり差し込んでください。
- ・無理な屈曲部の無いようにしてください。

日常のお手入れは固く絞った布で水拭きし、その後乾いた布で拭いてください。

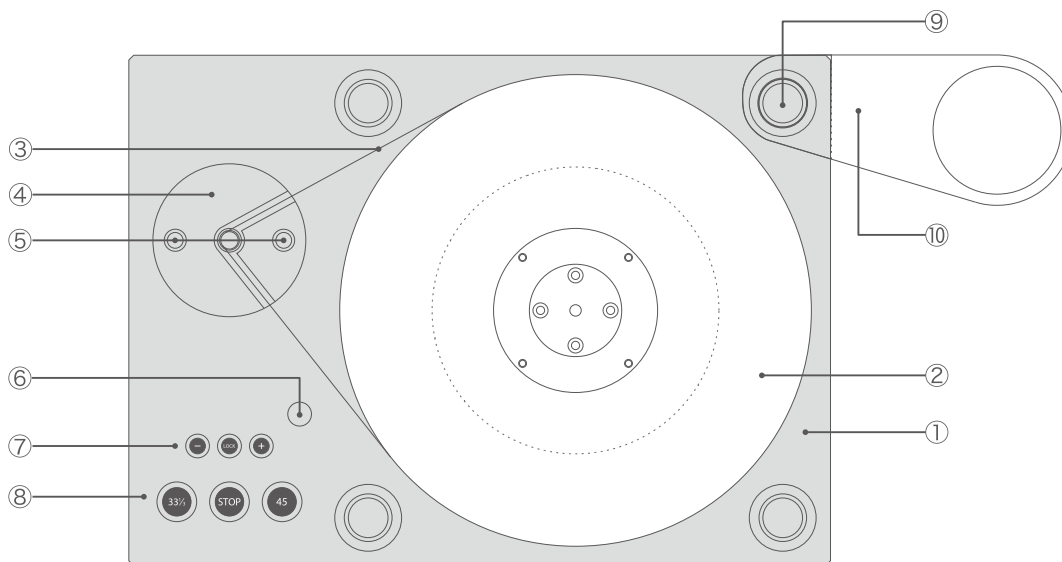
- ・シンナーなどの溶剤は使わないでください。

ベースの上面およびプラッターの裏面は 5 $\mu$  の精度で研磨されています。

- ・キズを付けないよう十分注意してください。

### 3. 各部の名称と機能

#### ターンテーブル TAT2M2 上面



① ベース

② プラッター

ネジ穴はプラッターを設置する際に使用します。

③ ドライブ糸

モーターの回転をプラッターに伝えるケブラー糸

④ モータープーリ・モーターアタッチメント

プラッターに回転を伝えるモーター部

⑤ モーターアタッチメント化粧ネジ

アタッチメントの移動・調整の際に使用します。

⑥ ストロボ

回転精度を確認するLED。ロック解除でストロボが点灯しプラッターを照らします。

⑦ 速度調整ボタン

+で回転速度を速く、-で遅く、LOCKで回転速度の固定・解除をします。

⑧ 回転数ボタン

33 $\frac{1}{3}$ または45ボタンを押すと回転を開始します。STOPを押すと回転が停止します。

⑨ アームアタッチメント用ステー

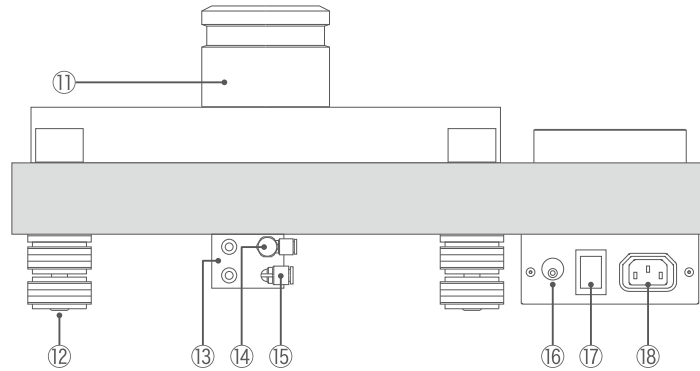
アームアタッチメントとベースを固定します。付属のロッドを使って回転・固定します。

⑩ アームアタッチメント

リニアアーム AFU1-2用またはスイングアーム用アタッチメントが付属します。

- ・安全のため作業は必ず2人以上で行ってください。
- ・ベース上面は5 $\mu$ 精度で研磨されています。キズを付けないようご注意ください。
- ・プラッター下面は加工精度5 $\mu$ 、ベースと0.01mm間隔で浮上回転するためキズを付けないようご注意ください。

## ターンテーブル TAT2M2 背面



### ⑪ スタビライザー

レコードとテーパ状のプラッターを密着させます。

### ⑫ ベース脚

4本の脚でベースの水平を調整します。上段のロックナットを緩め、下段を回して調整します。

### ⑬ リニアアーム用エアータ出端子

### ⑭ リニアアーム用エアータ調整弁

リニアアーム AFU1-2 のエアータ量を調整します。  
(リニアアーム設置時にのみ使用)

### ⑮ エアータ供給端子

エアータサプライ POU2 からエアータを供給する端子  
エアータチューブφ6を接続します。

### ⑯ DC12V 出力端子

POU2 に電源を供給する DC12V 出力端子  
本体の電源を入ると出力を開始します。

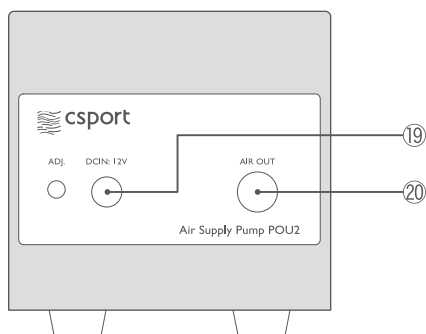
### ⑰ 主電源スイッチ

主電源を入/切にします。POU2 の寿命に関わるため、使用しないときは主電源をお切りください。

### ⑱ AC 入力端子

AC 電源を接続します。  
必ず付属の AC ケーブルをお使いください。

## エアータサプライ POU2 (別売)



### ⑱ DC 入力端子

ターンテーブル TAT2M2 の DC 出力端子と接続し  
電源を受けます。必ず付属の DC ケーブルをお使い  
ください。

### ⑳ エアータ吐出端子

TAT2M2 のエアータ供給端子とエアータチューブで接  
続し、本体に空気を供給します。

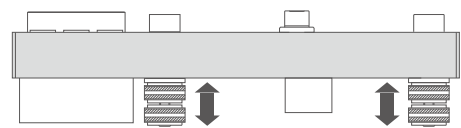
## 4. 設置と接続

### 1. プレイヤーボードの設置

- ・ラックにプレイヤーボード LPB2 を設置します。  
(別売・ご購入の場合)

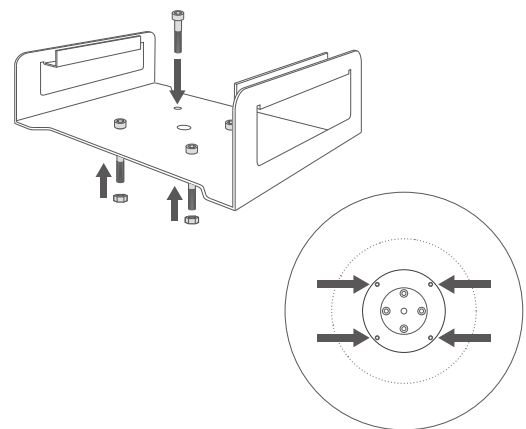
### 2. ベース・エアースプライの設置

- ・ラックまたはプレイヤーボードの上にベースを、床面にエアースプライ POU2 を設置します。
- ・水準器でベースの前後左右の水平を確認、傾きがある場合は4本の脚の上段のロックナットを緩め、下段を回して調整します。調整後、ロックナットを締めて固定してください。



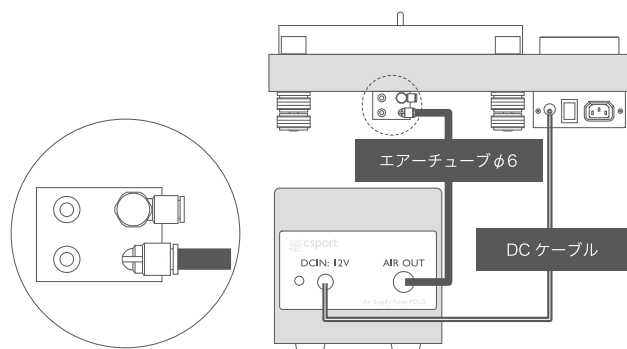
### 3. プラッターの設置

- ・図のように、プラッター用取手の穴4か所に六角穴付きボルトを上から入れて、下からナットを回し入れます。このとき、ナットが回らなくなる位置まで回し入れてください。
- ・取手に取り付けられたボルト4本をプラッターのネジ穴にボルトが止まるまで手で回し入れます。  
(工具は使用しないでください)
- ・プラッターを持ち上げ、ベースの軸受に合わせてプラッターを設置します。設置後、取手を外します。



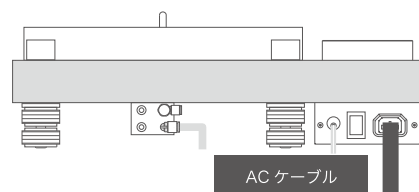
### 4. エアースプライの接続

- ・ターンテーブル TAT2M2 の DC 出力端子と POU2 の DC 入力端子に DC ケーブルを接続します。
- ・TAT2M2 のエア供給端子と POU2 のエア吐出端子にエアチューブφ6 を接続します。このとき端子の奥に当たるまでしっかりと奥までチューブを差し込んでください。



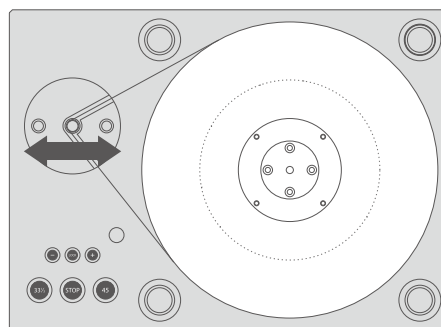
## 5. AC ケーブルの接続

- ・TAT2M2 の AC 入力端子に AC ケーブルを差しコンセントにつなぎます。
- ・主電源スイッチを入れ、POU2 からエアーが供給され、手回しでプラッターが回ることを確認してください。



## 6. ドライブ系の取付

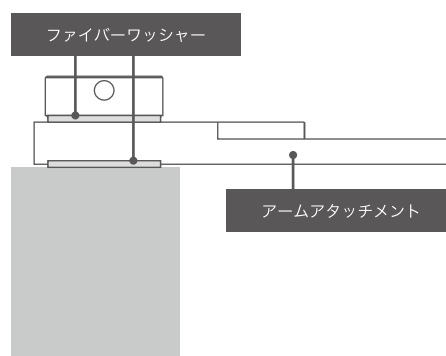
- ・モーターアタッチメント化粧ネジを手で緩めプラッターに最も近いところに移動します。
- ・プールの溝にドライブ糸を掛け、プラッターを回しながらプラッター全体に糸を掛けます。
- ・指でドライブ糸を外側に押し、5mm 動く程度の張り具合になるようモーターアタッチメントを左に移動させ、化粧ネジを回し固定します。
- ・プラッターの回転が止まっていることを確認し主電源スイッチを切にしてください。



プラッター回転中に主電源スイッチを切るとエアーの供給が停止され急停止します。ベースにキズが付く原因となりますので、必ず回転停止を確認して主電源をお切りください。

## 7. アタッチメントの取付

- ・既設のステーを一旦外し、アームアタッチメントを取り付けます。アタッチメントの上下をファイバーワッシャー 2 枚で挟みステーを回し入れます。
- ・付属のロッドをステー側部の穴に入れ、しっかりとベースに回し入れ固定してください。
- ・お手持ちのアームの取扱説明書に従って、アームアタッチメントにアームを設置します。リニアアーム AFU1-2 は別冊の取扱説明書をご参照ください。
- ・セカンドアーム用アタッチメント（有償）ご希望の際は、お買い上げの販売店または弊社サービス係にご連絡ください。



## 5. 使用方法

### 1. プラッターの回転

- ・ターンテーブル TAT2M2 背面の主電源スイッチを ON にし、エアーサプライ POU2 の動作を開始します。
- ・回転数ボタンを押し、モーターおよびプラッターを回転させます。

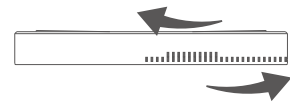
#### ・モーターについて

本機はサーボコントロールをしていないため、定速回転になるまで時間がかかります。お急ぎの場合は手でプラッターに回転を加えてください。また、レコードの掛け替えはプラッターを回したまま行ってください。

### 2. プラッター回転精度の確認

- ・速度調整ボタンの LOCK を押し、ロック解除状態にするとストロボが点灯します。LED が照射されたプラッター側部の刻印で回転精度を確認します。
- ・刻印のズレがなくなったら LOCK を押しロック状態にします。
- ・刻印が時計回り方向に動いている場合：  
定速より速い状態です。- を押して回転を遅めます。
- ・刻印が反時計回り方向に動いている場合：  
定速より遅い状態です。+ を押して回転を速めます。

選択した回転数よりも速い状態  
- ボタンを押して速度を遅くします。



選択した回転数よりも遅い状態  
+ ボタンを押して速度を速くします。

#### ・回転速度調整について

プラッター 1 回転で刻印が 1 個ずれる状態の回転精度は、33⅓回転で 0.625% となります。2 回転で刻印のズレが 1 個以下になるよう速度を調整してください。

### 3. 再生開始

- ・プラッターにレコードを乗せ、スタビライザーを設置します。

以下はリニアアーム AFU1-2 を設置した場合の使用方法です。

その他のアームをご使用の場合は、各アームの取扱説明書の使用方法に従ってください。

- ・再生開始位置にカートリッジの針を移動し、アーム上下レバーを手前側に倒して針を降ろします。
- ・再生が終了したらアーム上下レバーを奥側に倒し、カートリッジを上げます。
- ・アームを右端に移動し、スタビライザーを外してレコードを取り出します。



## 4. 使用をやめる

- ・カートリッジを上げ、STOP ボタンを押して、プラッターの回転を停止させます。
- ・プラッターが完全に止まっていることを確認してから主電源スイッチを OFF にしてください。

プラッター回転中に主電源スイッチを切るとエアーの供給が停止され急停止します。  
ベースにキズが付く原因となりますので、必ず回転停止を確認して主電源をお切りください。

エアーサプライ POU2 の寿命に関わるため、使用しないときは主電源をお切りください。

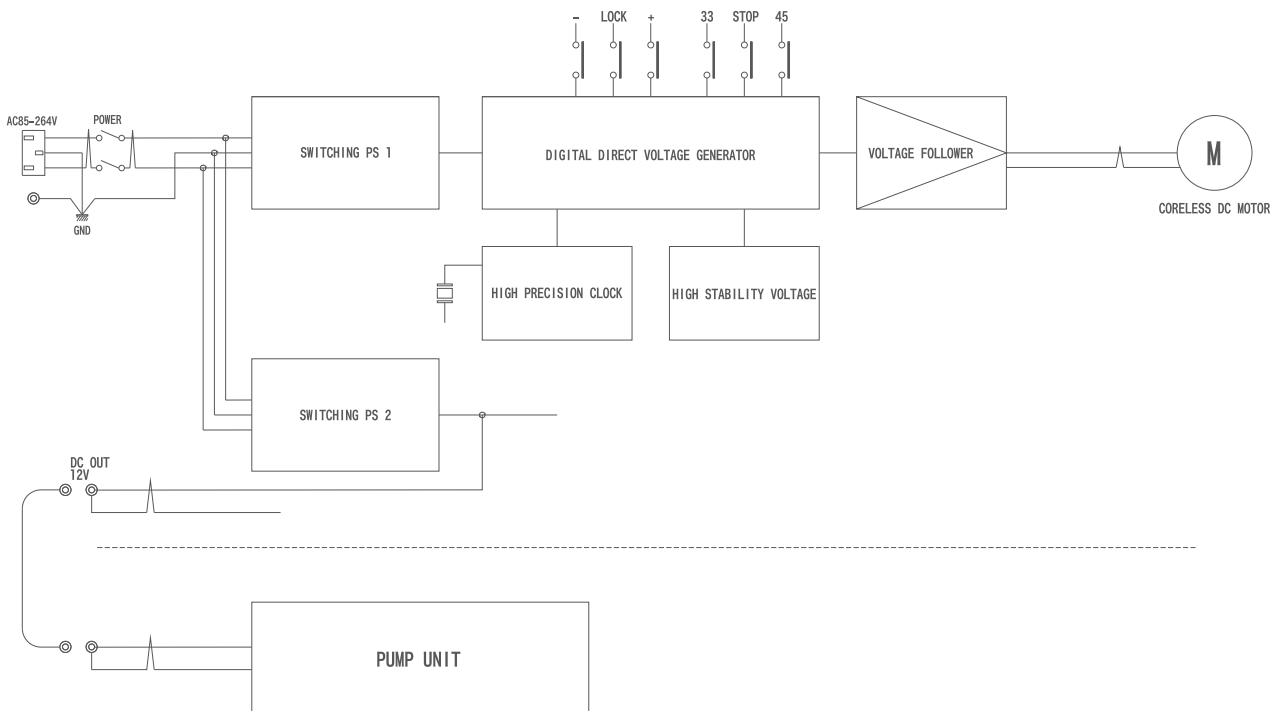
## 日常のメンテナンス

- ・固く絞った布で水拭きし、その後乾いた布で拭いてください。シンナーなどの溶剤は使わないでください。
- ・プラッターの軸受は 100g 程度の負荷で、また、オイルレスメタルを使用のため基本的には数年間給油不要です。  
より理想的な動作を求めて給油する場合は、付属の軸受用潤滑油（低粘度シリコンオイル）をご使用ください。

## 6. 製品仕様

型式	TAT2M2
材質	[ベース] JIS0 級花崗岩 [プラッター] 黄銅
重量	[ベース] 19kg [プラッター] 18kg
駆動方式	クリスタルフォロワー無帰還モータードライブ XFD
回転伝達方法	糸ドライブ (ケプラー糸)
駆動モーター	DC コアレス低騒音モーター
回転数	33⅓, 45rpm
回転数精度	±0.3%
ワウ / フラッター	0.2%/0.04% 以下
電源	AC100/120/200/240V, 50/60Hz
消費電力	40W
サイズ	440Wx128Hx320Dmm

## 7. ブロックダイアグラム



## 8. 故障かな？と思ったら

故障かな？と思われるときは下記の項目をご確認ください。これらの処置をしても直らない、記載のない症状のときはお買い上げの販売店または弊社サービス係へご連絡ください。

### 電源が入らない

- ・電源ケーブルの差し込みをご確認ください。

### プラッターが回らない

- ・エアーサプライ POU2 が動作しているかご確認ください。
- ・エアーチューブの抜け、緩みをご確認ください。
- ・プーリが回転しているか、ドライブ糸が正しくセットされているかご確認ください。

## 9. アフターサービス

### 5年間の品質保証

すべての製品は、取扱説明書に従った正常な使用状態で故障した場合、5年間無償にて修理を承ります。(消耗品を除く)  
なお、保証期間内でも故障の状況により、有償修理となる場合がありますので予めご了承ください。

### 品質保証書

品質保証書は、製品付属のお客様ご登録カードを弊社にて受領後、ご登録の住所にお送りいたします。(一部製品を除く)  
お客様ご登録カードに必要な事項をご記入のうえ、ご返送いただきますようお願い申し上げます。  
品質保証書は、修理の際に必要なとなりますので大切に保管してください。

### 保証期間満了後

修理が可能な場合は、ご希望により有償で修理いたします。  
保守部品の保有期間は、製造終了後8年間となります。  
使用期間が相当経過している場合は、予め弊社サービス係へお問い合わせください。

### その他

下記故障の場合は、有償にて修理を承ります。なお、部品代、技術料、送料、出張費用を実費にてご負担いただきます。  
・取扱説明書に従わない使用状態や使用上の誤りによるもの  
・お買い上げ製品以外の機器に起因するもの  
・火災、地震、水害、落雷、鼠害、塩害およびその他公害や電圧異常によるもの  
・弊社以外で修理を行ったことによるもの  
改造されたものは修理をお受けすることができませんのでご了承ください。  
製品故障に起因する付随的障害については保証いたしません。

### セカンドユーザー登録

弊社製品を中古品として入手されたお客様は、セカンドユーザーとして残存保証期間を引き継ぐことができます。  
中古品を入手された場合は、弊社ホームページ内「Support」よりご登録をお願いいたします。

### お問い合わせ

製品に関するご質問、修理に関するご相談は、お買い上げの販売店または弊社サービス係までお申し付けください。  
修理を依頼されるときは、本体背面貼付のシリアル番号と故障の状況をお知らせください。  
梱包材は修理輸送時に必要となりますので大切に保管をお願いいたします。



<ご連絡・お問い合わせ先>

CSポート株式会社

〒939-8084 富山県富山市西中野町1丁目1-18

サービス係【受付】 平日 9:00-18:00

電話番号 076-461-4188

Email service@cspport.audio

WEB www.cspport.audio/ja/inquiry