

Linear Arm AFUI-2 for TAT2M2

一般的なスイングアームと構造が異なるため、必ずこの取扱説明書にしたがって設置・接続を行ってください。

	はじめに	1
1.	安全上のご注意	2
2.	使用上のご注意	2
3.	各部の名称と機能	3
4.	設置と接続	4
5.	製品仕様	8
6.	故障かな？と思ったら	8
7.	アフターサービス	9

この度は、弊社製品をお買い上げいただきありがとうございます。当製品がお聞きになる音楽を引き立て、お客様のより豊かな音楽生活の一助となれば幸いです。末永くご愛用いただきますよう何卒お願い申し上げます。

5年間の品質保証

取扱説明書に従った正常な使用状態で故障した場合、5年間無償にて修理を承ります。(消耗品を除く)

なお、品質保証書は、付属のお客様ご登録カードを弊社にて受領後、ご登録の住所にお送りいたします。必要事項をご記入のうえ、ご返送いただきますようお願い申し上げます。

内容品

- ・ リニアアーム AFU1-2
- ・ カートリッジシェル
- ・ フォノケーブル
- ・ 接続用エアチューブφ4 x2 (長・短)
- ・ バランスウェイト大
- ・ バランスウェイト中
- ・ バランスウェイト小
- ・ 平行ピン
- ・ M4x6 六角穴付ボルト
- ・ 六角棒レンチ 2種
- ・ 水準器
- ・ アーム位置調整ゲージ
- ・ 本取扱説明書

ご使用前にこの取扱説明書を良くお読みの上、製品を安全にお使いください。

1. 安全上のご注意



絶対に分解、修理、改造は行わないでください。
・修理をご希望の際は、お買い上げの販売店または弊社サービス係にご連絡ください。

2. 使用上のご注意



下記の場所には設置しないでください。

- ・通風が悪く湿気やほこりの多い場所
- ・密閉された場所
- ・振動や傾斜のある不安定な場所

日常のお手入れは固く絞った布で水拭きし、その後乾いた布で拭いてください。

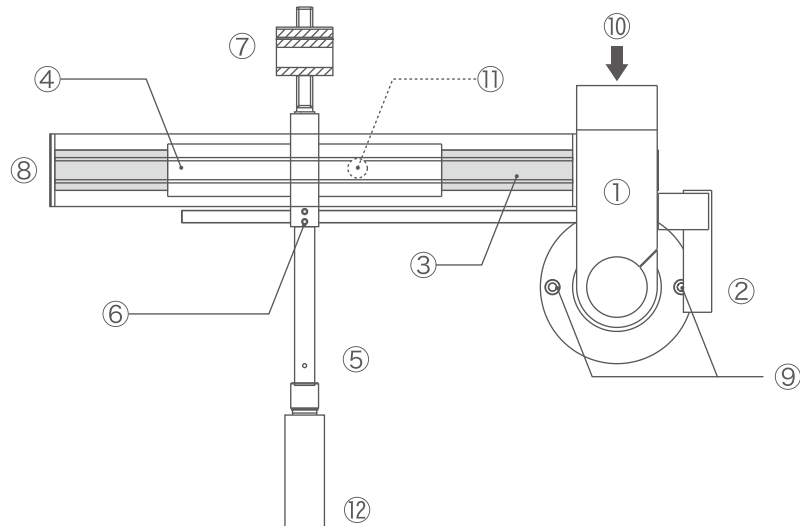
- ・シンナーなどの溶剤は使わないでください。

スライドシャフトとスライダーの接触面は、エア浮上させるために研磨されています。

- ・キズを付けないようお取り扱いには十分注意してください。

3. 各部の名称と機能

リニアアーム AFU1-2



①ホルダー

側面のネジでアームの高さと前後方向の平行を調整します。

②アーム上下レバー

手前に倒すとカートリッジが降り、奥側に倒すとカートリッジが上がります。

③スライドシャフト

スライダがこの上をスライドします。キズを付けると動作しなくなるためご注意ください。

④スライダー

スライドシャフトの上を移動します。内側のスライド面にキズを付けないようご注意ください。

⑤アーム

カートリッジとスライダーを接続。固有振動しないようデッドニング処理を施しています。

⑥アジマス調整ネジ

カートリッジの左右の傾きと前後を調整するネジ

⑦バランスウェイト

針圧調整用ウェイト。大・中・小の組み合わせ2個で針圧を調整し、調整後は締め付けてロックします。

⑧アームカバー（常時装着）

アームの落下、ケーブルの切断を防止します。

⑨水平調整ネジ

アーム左右方向の水平を調整。ネジを締めた側に傾きます。精緻な調整を行ってください。

⑩フォノケーブルコネクタ

DIN規格5Pのフォノケーブル接続コネクタ

⑪エア供給端子

アームにエアを供給する端子
エアチューブφ4を接続します。

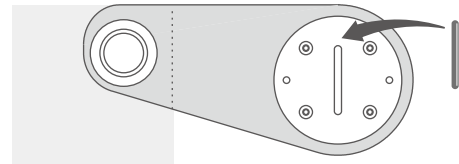
⑫ヘッドシェル

カートリッジを取り付けるシェル。ユニバーサルタイプで、様々なカートリッジが取り付けできます。

4. 設置と接続

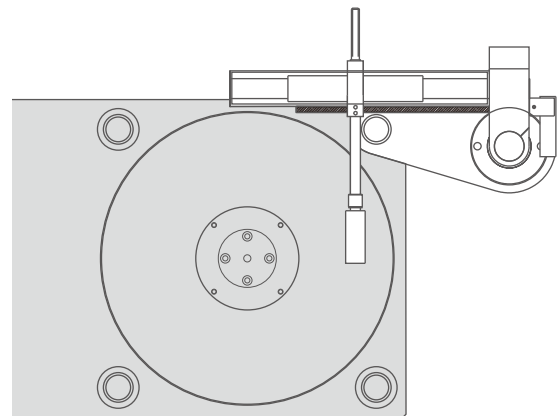
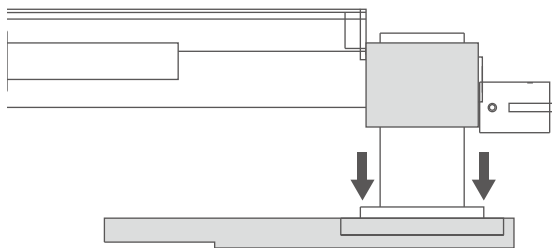
1. アタッチメントの設置

- ・ターンテーブル TAT2M2 の取扱説明書に従い、リニアアームアタッチメント LAA2 を設置、固定します。
- ・アタッチメントの溝に平行ピンを置きます。



2. アームの装着

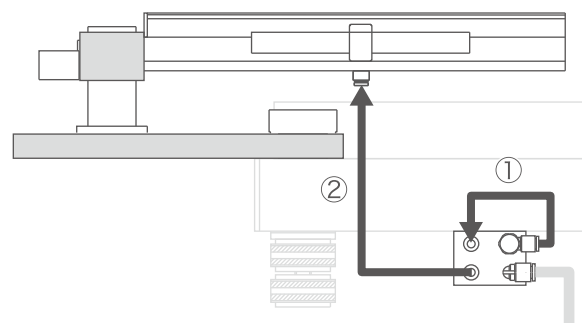
- ・リニアアーム AFU1-2 をアタッチメントの上に装着、M4x6 六角穴付ボルト 2 本で仮固定します。



3. エアータブの接続

- ① TAT2M2 のエアータブ調整弁とエアータブ吐出端子（上）を短いエアータブφ4 で接続します。
- ② エアータブ吐出端子（下）と AFU1-2 下部のエアータブ供給端子に長いエアータブφ4 を接続します。

このとき、端子の奥に当たるまでしっかりと奥までチューブを差し込んでください。また、付け替えなどでチューブを外す場合は、各端子の差込口（樹脂部分）を押しながら、チューブを引き抜きます。



4. アームの設置

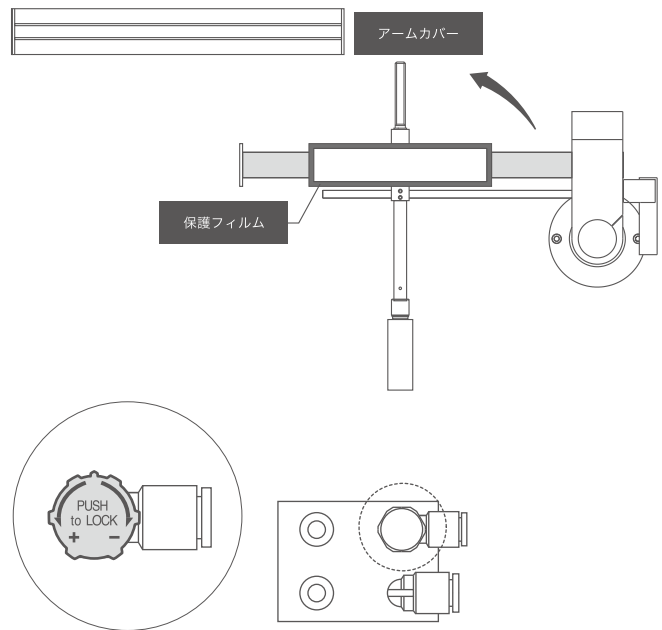
- ・アームカバーを外してバンド、保護フィルムを取り外し、再びアームカバーを取り付けます。

スライダを落下させるとアームケーブルが切断する恐れがあるためご注意ください。

- ・TAT2M2の主電源を入れ、エアーの供給を開始し、スライダが左右に動くことを確認します。

移動が重い場合は、TAT2M2のエアー量調整弁で調整し、スピーカーからエアー音が聞こえない位置でセットしてください。

エアー量調整弁（プッシュロック式）はハンドルを手前に引きロックを解除します。ハンドルを回してエアー量を調整後、再度、ハンドルを押してロックしてください。



5. アームの高さと水平の調整

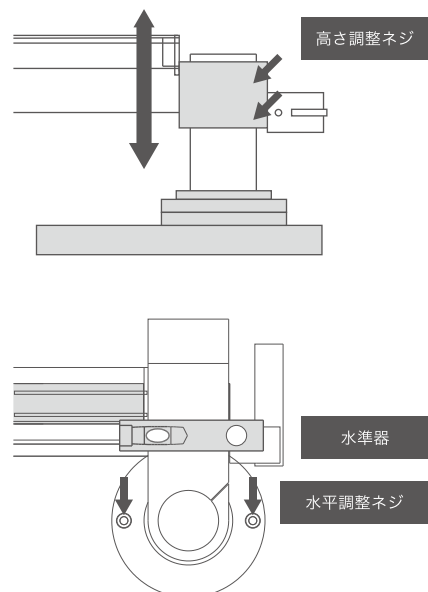
■ 高さの調整

- ・シェル、カートリッジを付け、ホルダーの調整ネジ（2箇所）を徐々に緩め、ホルダーを手で上げ下げし、高さを調整してください。このときレコードとアームが水平になるよう合わせてください。

■ 水平の調整

- ・水準器をホルダーの上に置き、アームの水平を確認します。

- ・水平調整ネジ（「2. アームの装着」で取り付けしたM4x6 六角穴付ボルト）の左右の締め具合で水平になるよう精緻な調整を行ってください。



6. アームの前後位置の調整

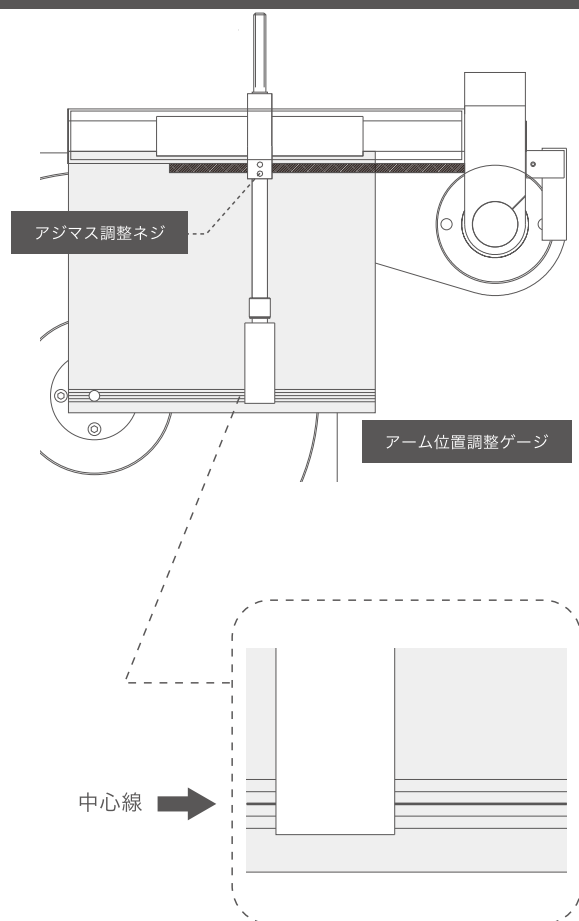
・アーム位置調整ゲージの穴をスピンドルに入れ、ゲージの端をスライドシャフトに押し当て、シャフトとゲージが平行であることを確認します。

・平行でない場合は、ホルダー側面のネジ（2箇所）を緩め、高さを保ったまま、ホルダーを回転させて平行になるよう調整してください。

・アームをゲージの中央に移動させ、カートリッジの針先がゲージの中心線に来るようアジマス調整ネジを緩め、アームの前後を調整してください。（最大 $\pm 2\text{mm}$ ）調整後、ネジを締めます。

・スライダを左右に移動させ、針先がゲージの中心線に来ることを確認してください。

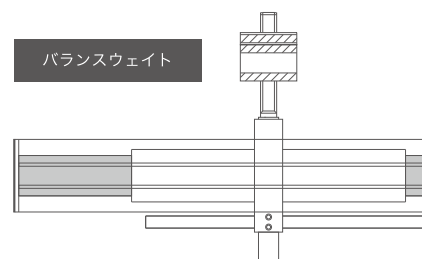
$\pm 2\text{mm}$ 以上ずれている場合は、シェル側で取付位置を調整してください。



7. 針圧の調整

・バランスウェイト「大,小」または「中,小」2つを取り付けます。針圧計を用いて、ウェイトを回しながら移動させ針圧を調整し、設定後2つのウェイトを固く締め込んでロックしてください。

・バランスウェイトはカートリッジの重量に合わせて「大,小」または「中,小」を組み合わせてご使用ください。



8. アジマスの調整

- ・目視またはテストレコードを再生し、左右のバランスを確認します。
左右で相違がある場合は、アジマス調整ネジを緩めて、角度を調整します。調整後、ネジを締めます。
- ・フォノケーブルを AFU1-2 のフォノケーブルコネクタ、フォノイコライザーアンプに接続します。
以上でセットアップは完了です。

アームの使用開始と終了

- ・アーム上下レバーを手前に倒すとカートリッジが降り、奥側に倒すとカートリッジが上がります。

日常のメンテナンス

- ・カートリッジの針に埃がたまると音が歪むため、常に取り除いてください。
- ・本体は固く絞った布で水拭きし、その後乾いた布で拭いてください。シンナーなどの溶剤は使わないでください。
- ・スライドシャフト、スライダー間に水滴や埃がたまるとアームの動きが悪くなるためシャフトとスライダーを 1 か月に 1 回程度清浄な布または防塵紙で拭いてください。
- ・湿度の高い場所では使用しないでください。

5. 製品仕様

型式	AFU1-2
方式	エアーフロートリニアトラッキングアーム
アーム上下機構	レバーによる手動
アジマス / アーム長調整	固定ネジによる調整
適合カートリッジ重量	20g-40g (シェル含)
適合針圧	1.5-5g
針圧調整	スタティックバランス
出力端子	DIN 5P
設置サイズ	310W×81H×327Dmm

6. 故障かな？と思ったら

故障かな？と思われるときは下記の項目をご確認ください。これらの処置をしても直らない、記載のない症状のときはお買い上げの販売店または弊社サービス係へご連絡ください。

針飛びする

- ・アームの水平をご確認ください。
- ・エアータブの抜け、緩みをご確認ください。
- ・アーム（カートリッジ）に傾きがないかご確認ください。
- ・針の汚れ・埃の付着を取り除いてください。
- ・スライドシャフト・スライダー間に水滴や埃がたまるとアームの動きが悪くなるためシャフトとスライダーを1か月に1回程度清浄な布または防塵紙で拭いてください。
- ・アーム位置調整ゲージを使ってカートリッジの針位置をご確認ください。
- ・レコード盤の芯ずれや歪み、大きなキズのあるレコードは正常に再生出来ません。
- ・アームへのエア供給量の多寡を確認し調整してください。
- ・湿度の高い場所では使用できません。

音が出ない

- ・カートリッジが正しく接続されているかご確認ください。
- ・フォノケーブルが正しく接続されているかご確認ください。

7. アフターサービス

5年間の品質保証

すべての製品は、取扱説明書に従った正常な使用状態で故障した場合、5年間無償にて修理を承ります。(消耗品を除く)
なお、保証期間内でも故障の状況により、有償修理となる場合がありますので予めご了承ください。

品質保証書

品質保証書は、製品付属のお客様ご登録カードを弊社にて受領後、ご登録の住所にお送りいたします。(一部製品を除く)
お客様ご登録カードに必要な事項をご記入のうえ、ご返送いただきますようお願い申し上げます。
品質保証書は、修理の際に必要となりますので大切に保管してください。

保証期間満了後

修理が可能な場合は、ご希望により有償で修理いたします。
保守部品の保有期間は、製造終了後8年間となります。
使用期間が相当経過している場合は、予め弊社サービス係へお問い合わせください。

その他

下記故障の場合は、有償にて修理を承ります。なお、部品代、技術料、送料、出張費用を実費にてご負担いただきます。
・取扱説明書に従わない使用状態や使用上の誤りによるもの
・お買い上げ製品以外の機器に起因するもの
・火災、地震、水害、落雷、鼠害、塩害およびその他公害や電圧異常によるもの
・弊社以外で修理を行ったことによるもの
改造されたものは修理をお受けすることができませんのでご了承ください。
製品故障に起因する付随的障害については保証いたしません。

セカンドユーザー登録

弊社製品を中古品として入手されたお客様は、セカンドユーザーとして残存保証期間を引き継ぐことができます。
中古品を入手された場合は、弊社ホームページ内「Support」よりご登録をお願いいたします。

お問い合わせ

製品に関するご質問、修理に関するご相談は、お買い上げの販売店または弊社サービス係までお申し付けください。
修理を依頼されるときは、本体背面貼付のシリアル番号と故障の状況をお知らせください。
梱包材は修理輸送時に必要となりますので大切に保管をお願いいたします。



<ご連絡・お問い合わせ先>

CS ポート株式会社

〒939-8084 富山県富山市西中野町1丁目1-18

サービス係【受付】 平日 9:00-18:00

電話番号 076-461-4188

Email service@cspport.audio

WEB www.cspport.audio/ja/inquiry

